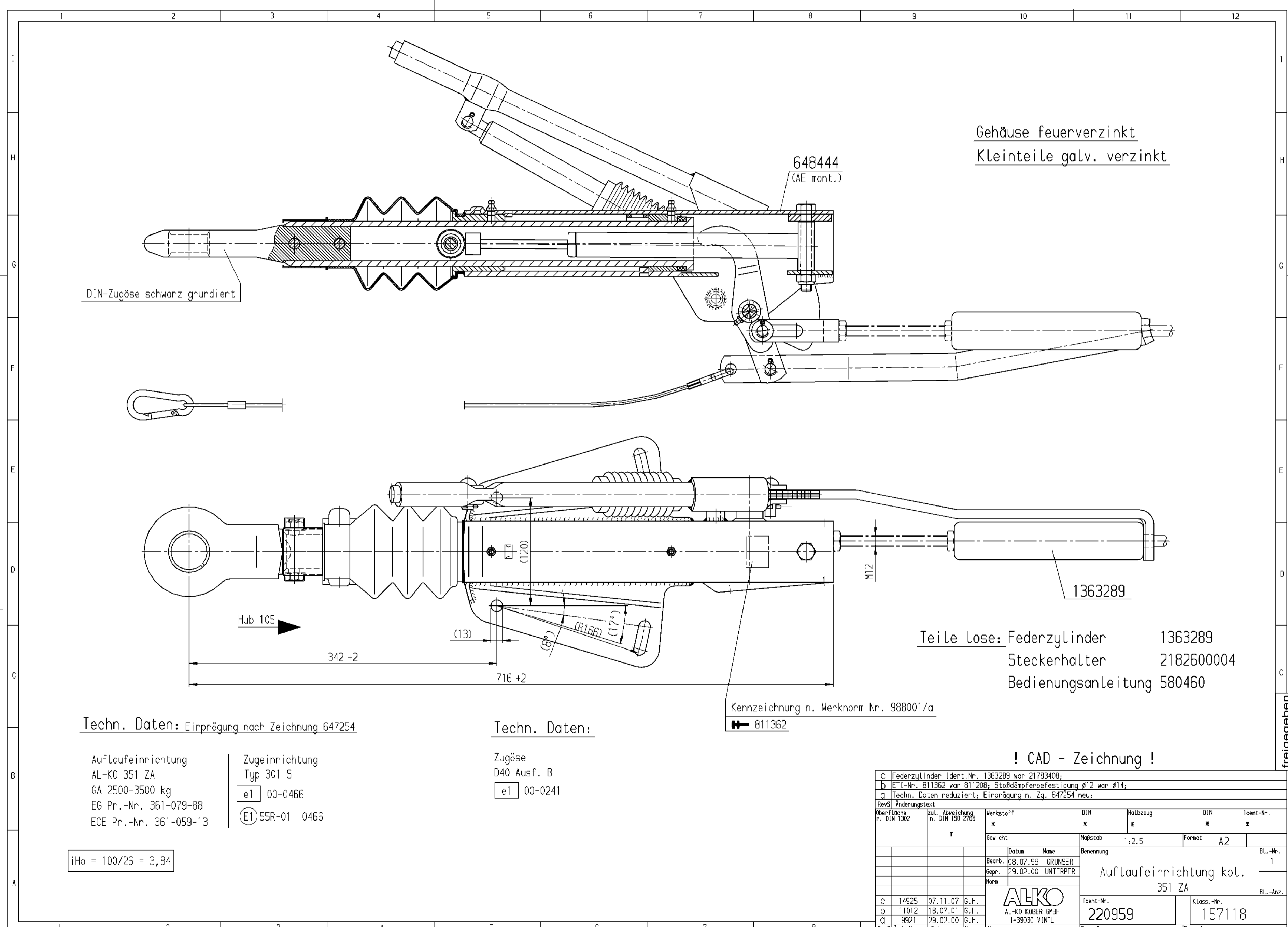


ausgegeben von: ZIMMERMANN 29.10.2013 10:50:26 Schutzvermerk nach DIN ISO 16016 beachten!



freigegeben

Schutzvermerk nach DIN 34 beachten

**! CAD - Zeichnung !**

c Federzylinder Ident.Nr. 1363289 war 21783408;		b ETI-Nr. 811362 war 811208; Stoßdämpferbefestigung Ø12 war Ø14;		c Techn. Daten reduziert; Einprägung n. Zg. 647254 neu;	
RevS Änderungstext					
Obenfläche n. DIN 1302	zul. Abweichung n. DIN 150 2786	Werkstoff	DIN	Maßstab	DIN Ident.-Nr.
m			*	1:2.5	*
Gewicht		Benennung		Format A2	
		Auf Laufeinrichtung kpl.		BL.-Nr. 1	
		351 ZA		BL.-Anz.	
		Ident.-Nr. 220959		Klass.-Nr. 157118	
		Ers. f.		Ers. d.	
c	14925	07.11.07	G.H.	ALKO	
b	11012	18.07.01	G.H.	AL-KO KÜBER GMBH	
o	9921	29.02.00	G.H.	1-39030 VINTL	
RevS	Änd.-Nr.	Datum	Name	Urspr.	